

Resisto GRP kemikaalikestävä

Resisto GRP on erinomainen valinta vaativiin kohteisiin, soveltuu myös tapauskohtaisesti uusiin maatalousrakennuksiin. Valaisimessa on lasikuituvahvisteinen polyesterirunko ja akryylikupu.

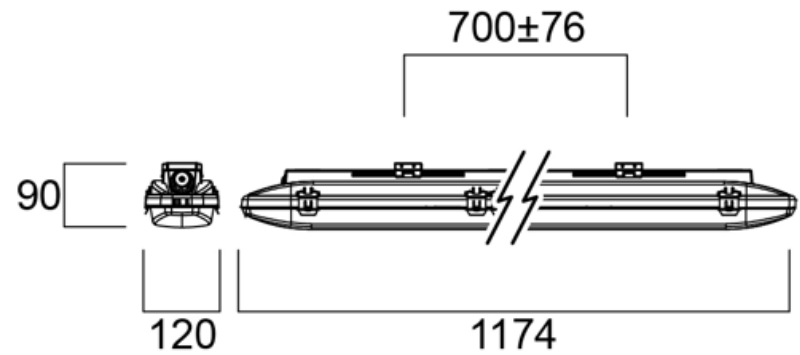


SYLVANIA

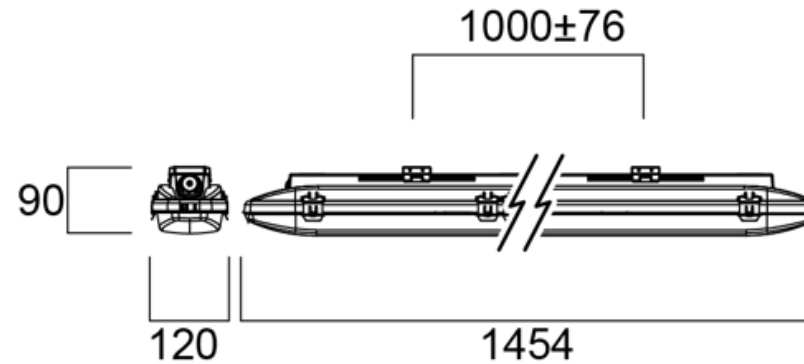
- Pinta-asennettava
- Pituudet 1200 mm ja 1500 mm
- Runkoleveys 120 mm
- Matala rakennekorkeus 90 mm
- LED 24W - 51W
- 3400 - 7000lm
- Valotehokkuus: max. 143 lm/W
- Väriämpötilat 4000K
- Avautumiskulma 120°
- Erittäin tiivis rakenne: IP66
- IK02
- Käyttölämpötila: -20 °C - +45 °C
- Linjakas lasikuituvahvisteinen polyesterirunko
- Akryylikupu optimoi valontuoton, eikä kellastu ajan myötä
- Korkeampi kemikaalien ja liuottimien kestävyys (kts. taulukko)
- Ei sovellu asennettavaksi autopesuloihin tai autonpesupaikoille
- Ruostumattomat terässalvat
- Kaapelointi 3x2,5 mm² ketjutettava
- Elinikä 72 000 h L80B20
- Takuu 5 vuotta (Rajoitettu takuu 2 vuotta voimakkaasti ammoniakkipitoisissa eläinsuojissa)



Koodi	Snro	Kuvaus	Teho W	Valovirta lm	Väriämpötila K	Rungon väri
0010314	4357079	Resisto GRP lasikuituvahvisteinen 1200	24	3400	4000	Harmaa
0010315	4357080	Resisto GRP lasikuituvahvisteinen 1200	37	5200	4000	Harmaa
0010316	4357081	Resisto GRP lasikuituvahvisteinen 1500	30	4300	4000	Harmaa
0010317	4357082	Resisto GRP lasikuituvahvisteinen 1500	51	7000	4000	Harmaa



1200 mm



1500 mm

Kemikaalien kestävyystaulukko – Resisto GRP

	Pitoisuus	Kestävyys
Asetoni		0
Alumiinikloridi		+++
Akumiininitraatti		+++
Alumiinisulfaatti		+++
Metaanihappo	<10%	+++
Ammoniumkarbonaatti		+
Ammoniumkloridi		+++
Ammoniumnitraatti		+++
Ammoniumsulfaatti		+++
Aniliini		0
ATF öljyt		++
Etanoli	>30%	+
Etanoli	<30%	++
Etyleeniglykoli		+++
Bensiini (metanoli vapaa)		+++
Bentseeni		+
Boorihappo		+++
Kloori		++
Dieselöljy		++
Glyseriini		+++
Hydrauliöljy		++
Isopropanoli		++

	Pitoisuus	Kestävyys
Kaliumkloridi		+++
Kalsiumhydroksidi	<20%	++
Kalsiumnitraatti		+++
Kalsiumsulfaatti		+++
Kuparisulfaatti		+++
Moottoriöljy		+++
Natriumasetaatti		+++
Natrium	10 %	+
Natriumkloridi		+++
Natriumhypokloriitti	<10%	+++
Natriumhydroksidi	5 %	+
Öljyhappo		+++
Oksaalihappo		+++
Fosforihappo	vain pieninä pitoisuuksina	+++
Typpihappo	vain pieninä pitoisuuksina	+++
Styreeni monomeeri		0
Vesi- ja suolaliuokset		+++
Sitruunahappo		+++

Soveltuu
Soveltuu jossain määrin
Ei sovellu

Kestävyystaulukko on esitetty määrättyllä lämpötila-alueella, jossa mekaaniset olosuhteet säilyvät muuttumattomina. Pidemmällä altistusajalla pinnan värjäytyminen ja vaurioituminen on mahdollista. Lujuusominaisuudet säilyvät pääosin muuttumattomina.

Jos aineen annetaan vaikuttaa pidempään, lujuusominaisuuksien heikkeneminen on odotettavissa.

Kemikaali tuhoutuu, kun se altistuu väliaineelle, joten käyttöä tulee välttää.



fi.info@sylvania-lighting.com

www.sylvania.fi

www.sylvania-lighting.com

