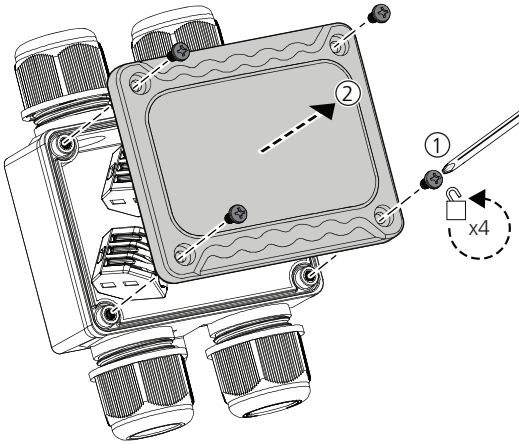
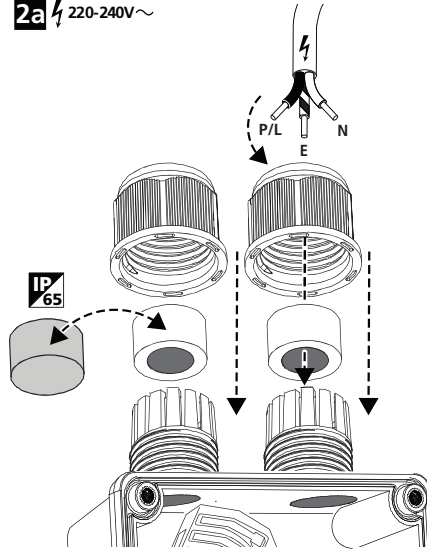


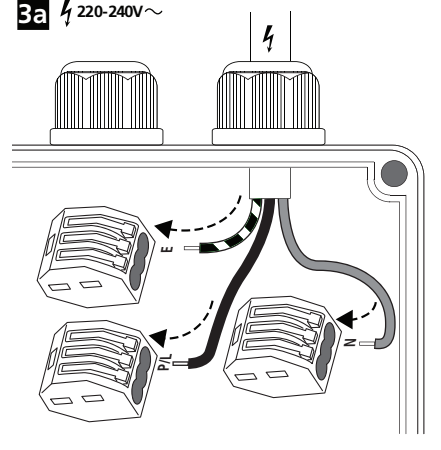
1 ⚡ 220-240V~



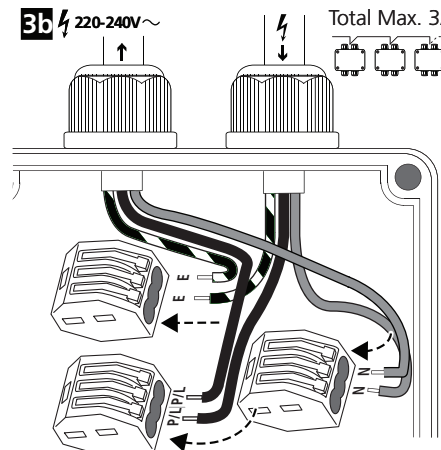
2a ⚡ 220-240V~



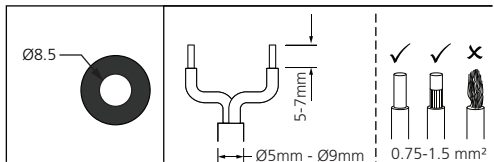
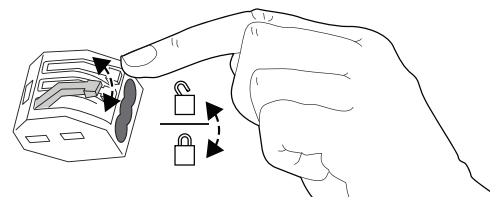
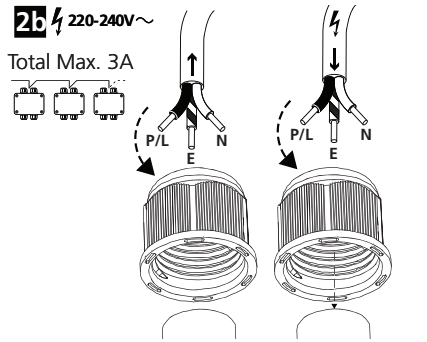
3a ⚡ 220-240V~



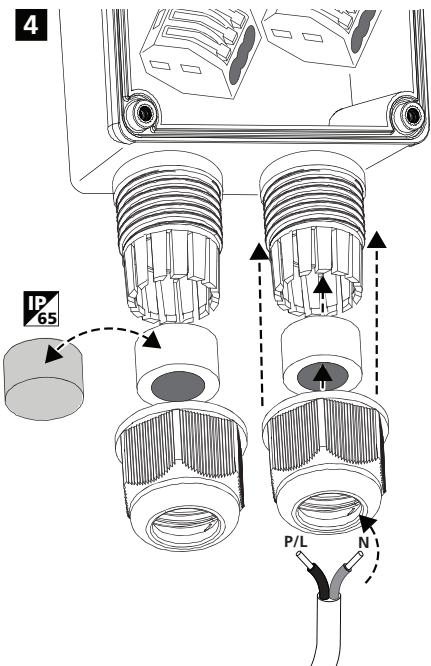
3b ⚡ 220-240V~ Total Max. 3A



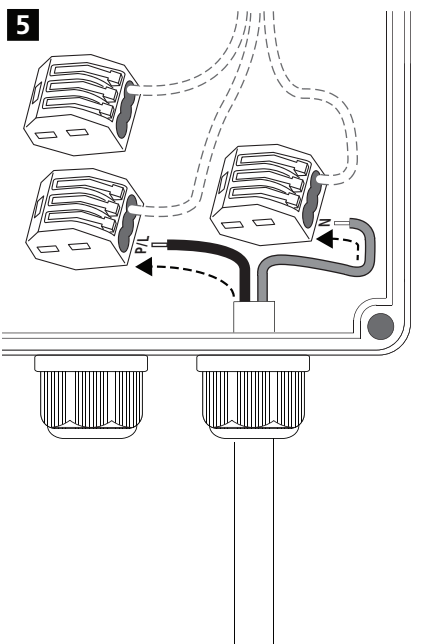
2b ⚡ 220-240V~



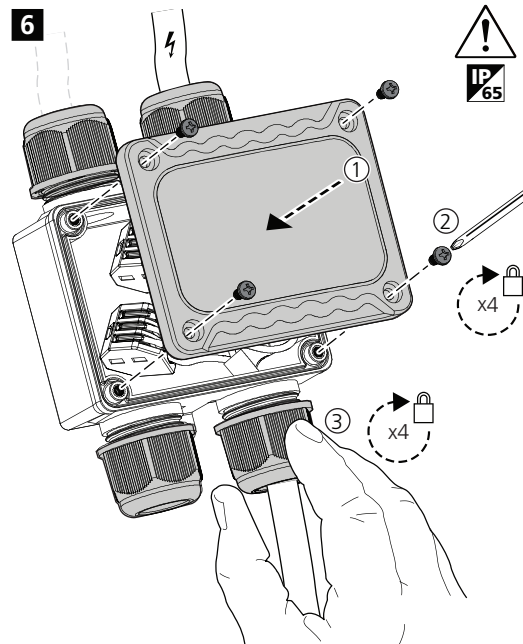
4



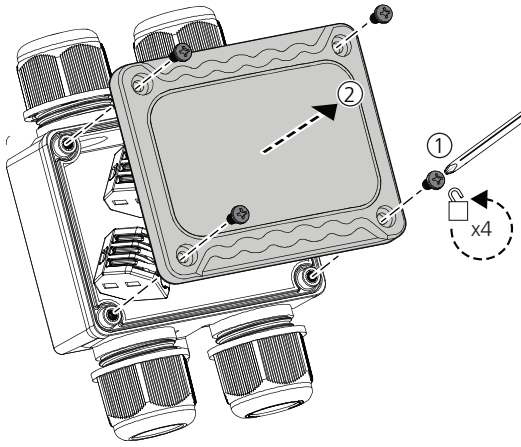
5



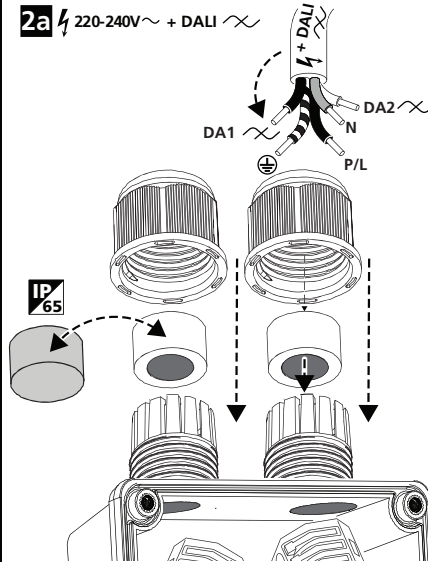
6



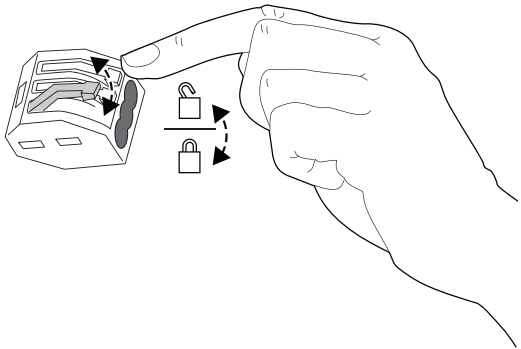
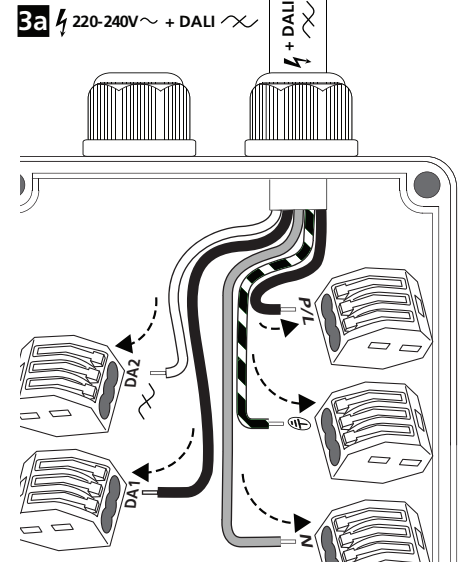
1 220-240V~ + DALI



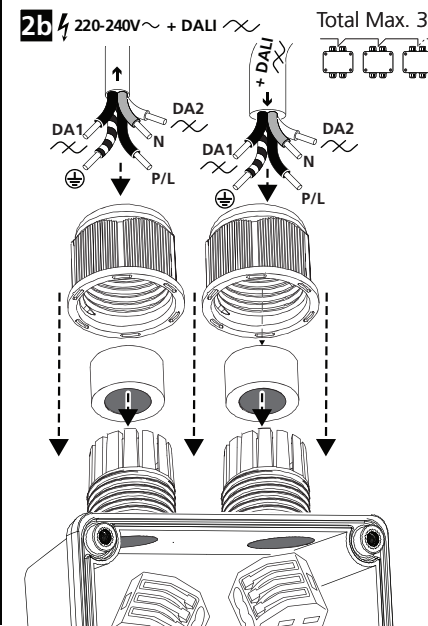
2a 220-240V~ + DALI



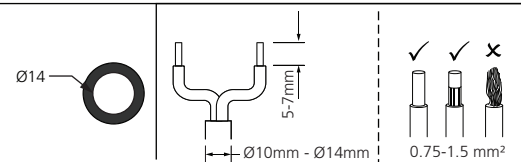
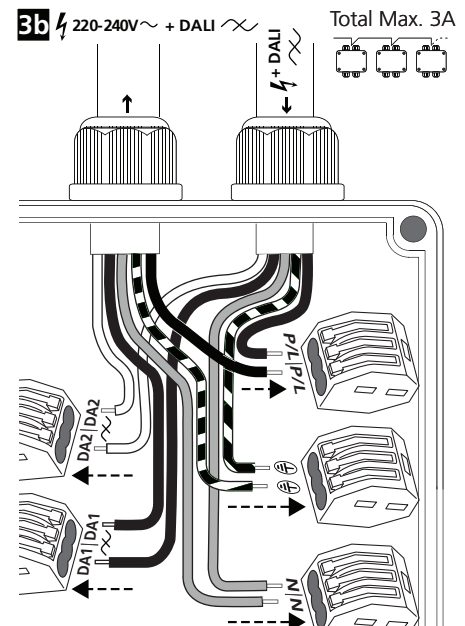
3a 220-240V~ + DALI



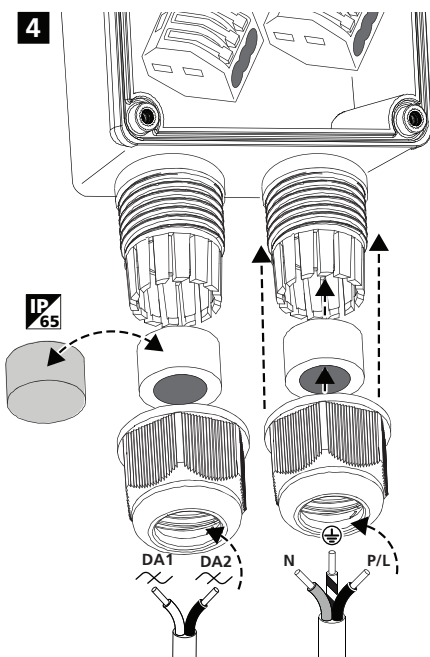
2b 220-240V~ + DALI Total Max. 3A



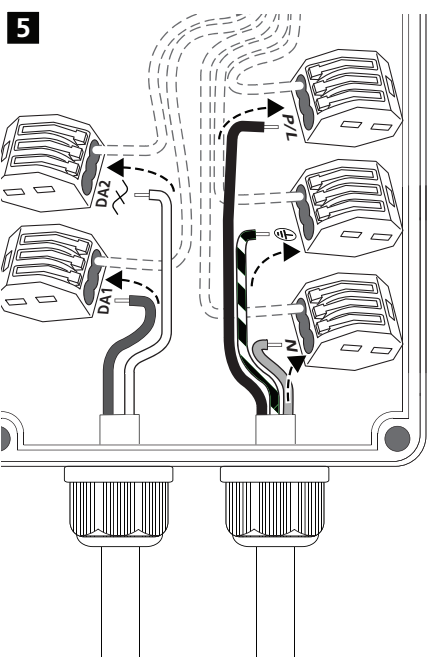
3b 220-240V~ + DALI Total Max. 3A



4



5



6

